



Strangpress- Anlagen

SCHAUB
fertigungs|TECHNIK

Inhalt

Seite

| | |
|--|---|
| Maschinenbau Made in Baden-Württemberg | 3 |
| Restschere | 5 |
| Steuerung der Anlage | 6 |
| Kombination Werkzeugzerlegepresse und Pressrestschere | 8 |

Maschinenbau Made in Baden-Württemberg

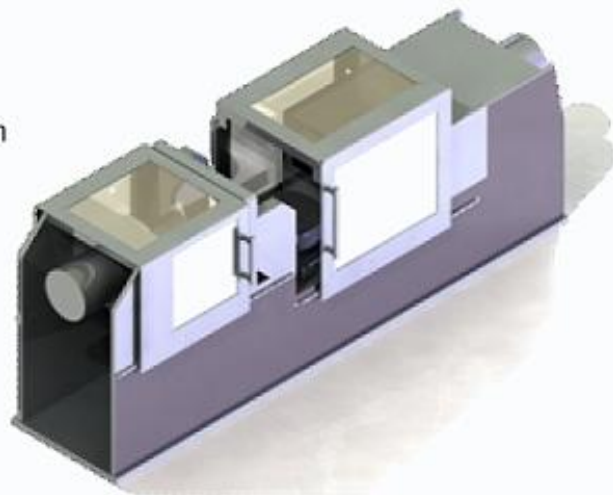
Das Tätigkeitsfeld
der SCHAUB fertigungs TECHNIK GmbH
wurde durch den Sondermaschinenbau für
Alu-Presswerke erweitert.



Wir bieten individuelle, ganz nach Ihren
Erfordernissen, selbst konstruierte und
gefertigte Maschinenkombinationen
zur Rationalisierung Ihres Werkzeugwechsels
an.

Mit modernen 3D-Programmen werden unsere
Maschinen konstruiert.
Die anschließende Fertigung, einschließlich
der mechanischen Bearbeitung auf modernen
CNC-Bearbeitungszentren, erfolgt durch uns.

Durch die komplette in-House Abwicklung
Ihres Auftrages ist es uns möglich, eine hoch
qualitative und dennoch kostengünstige
Maschine anzubieten und
das „Made in Germany“.



Auf den folgenden Seiten finden Sie die ersten technischen Informationen zu den Sondermaschinen für Alu-Strangenpresswerke.

Technische Details, wie z.B. Druckringdurchmesser, können selbstverständlich Ihren Wünschen entsprechend angepasst werden.
Die eingetragenen Werte sind beispielhaft zu verstehen.

Nennen Sie uns Ihre Abmessungen und fordern Sie von uns ein unverbindliches Angebot an!

Klaus-Peter Schaub

Restschere

Um das Reinigen Ihrer Werkzeuge zu beschleunigen haben wir die Restschere entwickelt. Die bedienerfreundliche Auslegung der Maschine mit 45° Grad Tischauflage inkl. automatischer Höhenverstellung macht das Arbeiten für den Bediener wesentlich leichter.



Die abgebildete Maschine besitzt folgende technischen Eckdaten:

Technische Daten Hydraulik

| | |
|---------------|---------|
| Betriebsdruck | 220 bar |
| Leistung | 15 kW |

Technische Daten Restschere

| | |
|------------------------------|-------------------|
| Presskraft | 720 kN |
| Arbeitshub Messer | 500 mm |
| Abmessungen Werkzeuge | |
| Aussendurchmesser Werkzeug | 205 mm bis 350 mm |
| Höhe Werkzeug | 35 mm bis 250 mm |

*Sie brauchen andere Lösungen?
Senden Sie uns Ihre Anfrage -
wir erstellen Ihnen gerne ein Angebot!*

Steuerung der Anlage

Die gesamte Anlage wird mit einer Siemens S7 SPS gesteuert und überwacht. Die Höhenpositionierung des Hubtisches, zum Einstellen der Scherhöhe, erfolgt vollautomatisch. Durch die Zweihandbedienung wird das Spannen und anschließend das Abscheren des Aluminiumrestes gestartet, die Anlage kann so sicher betrieben werden.

Die als Einheit konzipierte Maschine (inkl. Hydraulikeinheit und Steuerung) kann problemlos an einen anderen Produktionsstandort transportiert und dort eingesetzt werden.

Füllstand und Temperatur des Hydrauliköls, werden digital erfasst und an die SPS übermittelt. Beschädigungen an Aggregat und Zylinder werden so vermieden.

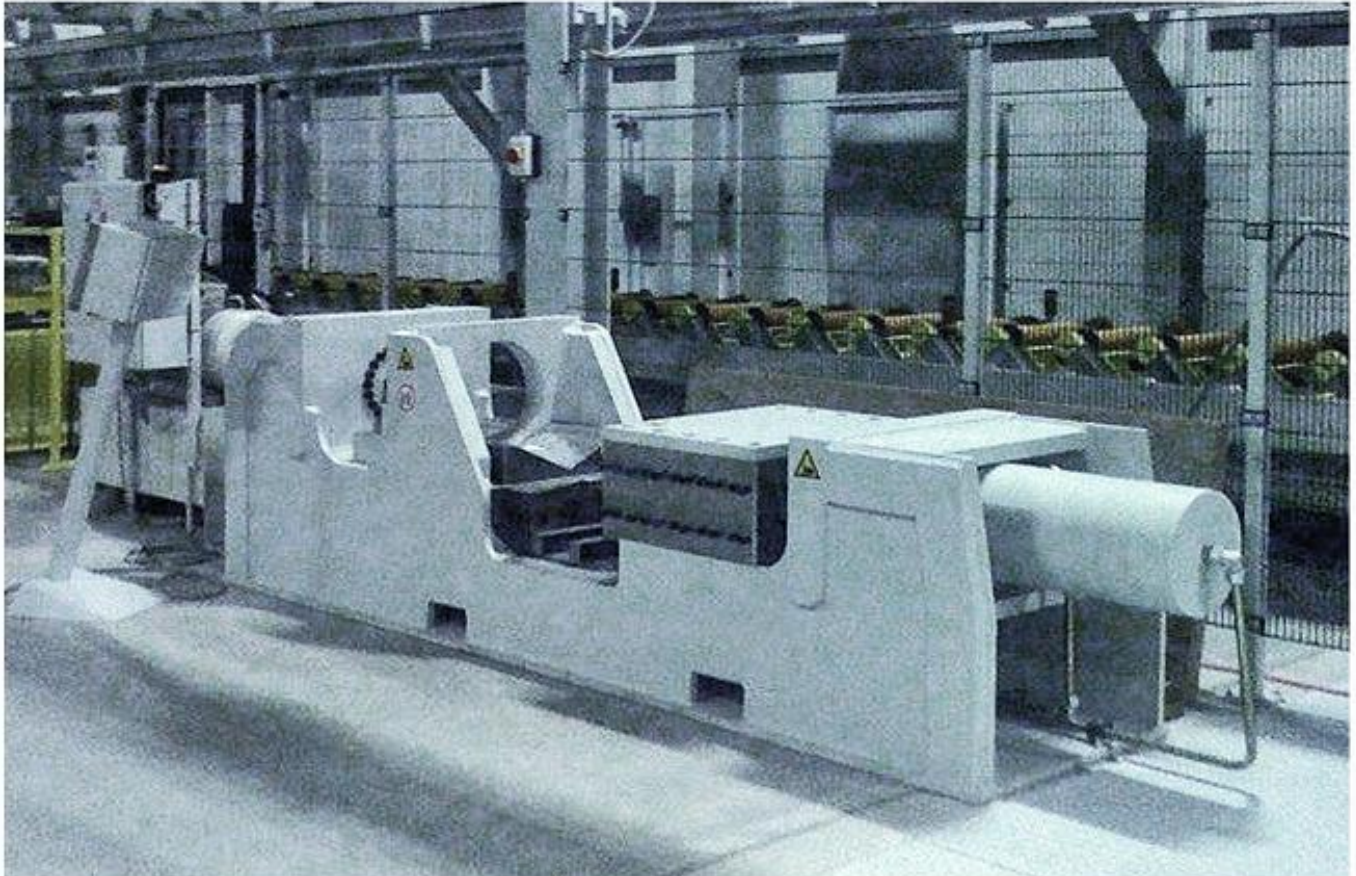


Die Führung des Abschermessers ist massiv ausgeführt, so werden Beschädigungen am Hydraulikzylinder ausgeschlossen.



Kombination Werkzeugzerlegepresse und Pressrestschere

Eine weitere Entwicklung ist die Kombination der Werkzeugzerlegepresse mit einer Pressrestschere. Diese Kombination ist von Vorteil, falls die Werkzeuge direkt an der Strangenpressanlage zerlegt und abgeschert werden sollen.



Die oben dargestellte Anlage wurde für den Kunden wie folgt ausgelegt:

Technische Daten Zerlegepresse

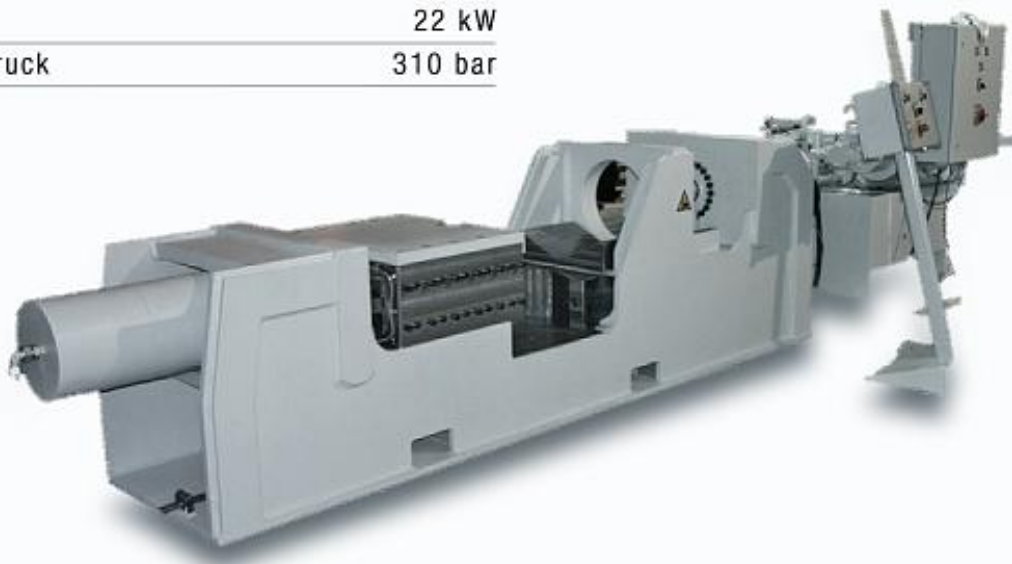
| | |
|--------------|-----------------------|
| Presskraft | 800 kN |
| Werkzeugring | Ø 520 mm x 200 mm |
| Werkzeug | Ø 160 mm bis Ø 430 mm |

Technische Daten Pressrestschere

| | |
|------------|---|
| Presskraft | 950 kN |
| Werkzeug | Ø 160 mm x 135 mm bis Ø 430 mm x 200 mm |

Technische Daten Hydraulik:

| | |
|---------------|---------|
| Leistung | 22 kW |
| Betriebsdruck | 310 bar |



Maschinenbau

CNC-Bearbeitung x/y/z = 10500/2800/1500mm

Anlagenbau

Brennteile 2500/6500mm, t-30mm

Schweißkonstruktionen bis 20t

SCHAUB
fertigungsTECHNIK

SCHAUB
fertigungsTECHNIK GmbH
Flößerstraße 5
77723 Gengenbach
Telefon 07803/9661-0
Telefax 07803/9661-24
info@schaub-ft.de
www.schaub-ft.de